



ДАМАСИЯ ЭКВОЖ

товары для дома



Руководство по эксплуатации

Автоклав
Модель АГ 22.01.00.000
"МалышГазНерж" (22л)



ДАМАСИЯ ЭКВОЖ

товары для дома



Содержание

1. Схема автоклава.....	стр. 2
2. Требования безопасности.....	стр. 4
3. Подготовка к работе и порядок работы в режиме «Стерилизация».....	стр. 5
4. Подготовка к работе и порядок работы в режиме «Дистилляция».....	стр. 8
5. Правила транспортирования, упаковки и хранения.....	стр. 10
6. Возможные неисправности и способы их устранения.....	стр. 10
7. Гарантийные обязательства.....	стр. 11

1. Технические характеристики и схема автоклава

Таблица 1 — Технические характеристики

	Наименование показателя	Значение
1	Максимальная температура, в режиме стерилизации, °С	120
2	Рабочая температура, в режиме дистилляции, °С	100
3	Максимальное давление в режиме стерилизации, МПа (кгс/см ²)	0,25 (2,5)
4	Давление в режиме дистилляции, МПа (кгс/см ²)	Атмосферное
5	Емкость, дм ³ (л)	22
6	Габаритные размеры, мм: - диаметр внутренний - ширина по ручкам - высота	302 380 470
7	Масса автоклава в сборе, кг	13

Примечания:

1. Допускаемые отклонения на основные показатели:

- по п.п. 5, 7: ±10%,

- по п.п. 3, 6: ±5%.

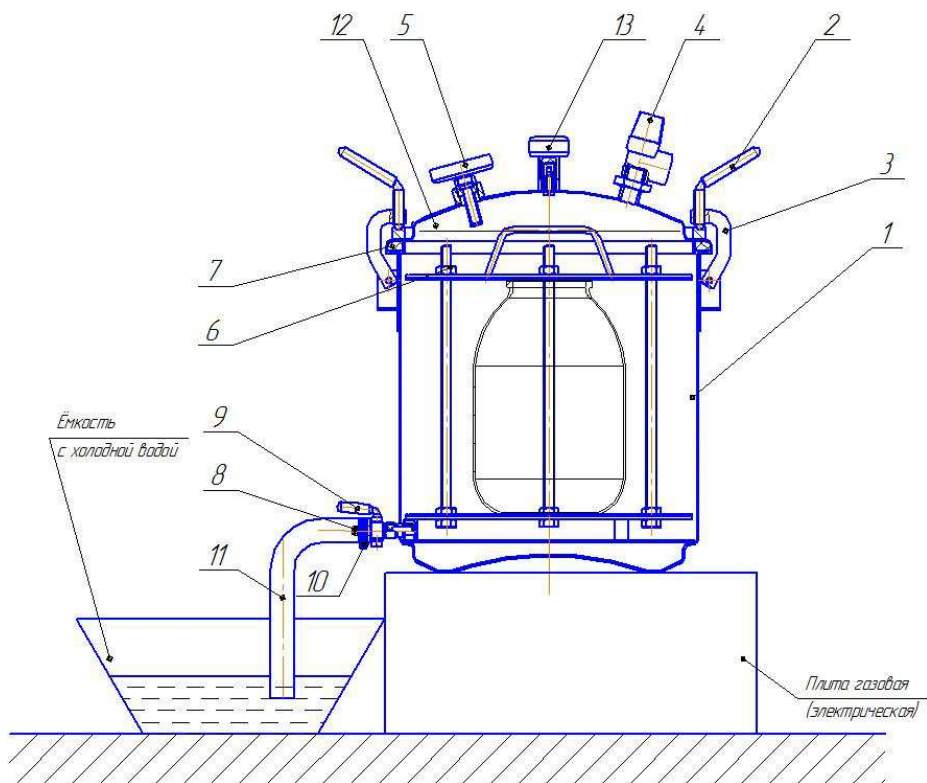


Рисунок 1 — Схема автоклава в сборе

- | | |
|------------------------------|------------------|
| 1 – корпус | 8 – штуцер |
| 2 – ручка | 9 – кран сливной |
| 3 – кронштейн откидной | 10 – хомут |
| 4 – клапан предохранительный | 11 – шланг слива |
| 5 – стрелочный термометр | 12 – крышка |
| 6 – кассета | 13 – манометр |
| 7 – уплотнительное кольцо | |

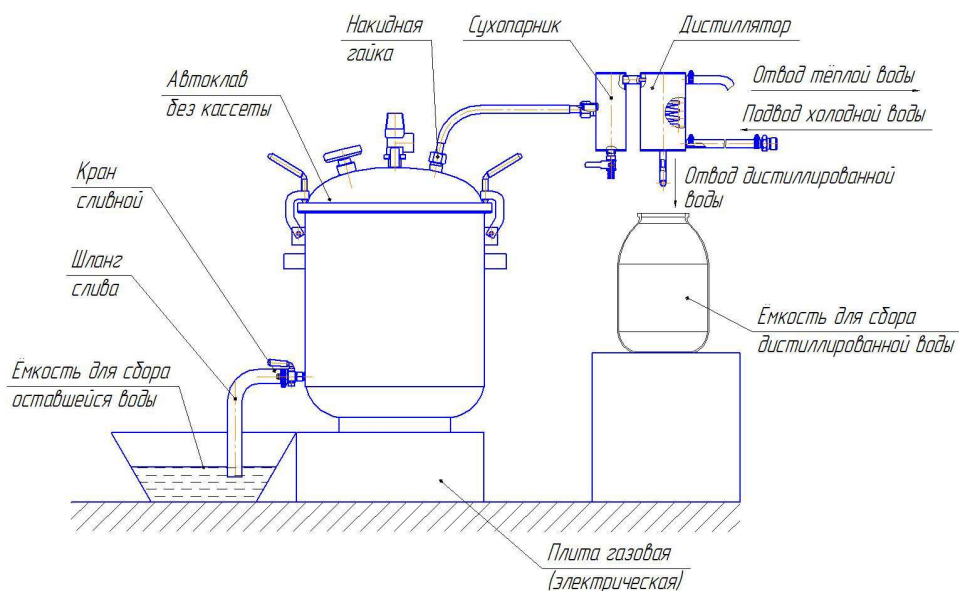


Рисунок 2 — Автоклав в сборе с дистиллятором

2. ТРЕБОВАНИЯ БЕЗОПАСНОСТИ.

Конструкция автоклава разработана с учетом с требований безопасности ГОСТ 30466-98.

2.1. К работе с автоклавом допускаются совершеннолетние лица, изучившие данное руководство по эксплуатации.

2.2. Запрещается нагревать автоклав без заполнения водой во избежание выхода из строя резиновых и пластмассовых деталей.

2.3. Для защиты от брызг и пара при сливе воды с температурой выше 100°C, конец шланга слива 11 опустить в ведро (или другую ёмкость) с небольшим количеством холодной воды (водяной затвор) и закрепить его (например, привязав шланг к ручке ведра), иначе возможны хаотичные движения шланга с выбросом пара и горячей воды во все стороны в первые минуты слива воды.

2.4. Запрещается оставлять без присмотра работающий автоклав.

2.5. Осмотр корпуса автоклава, заливку воды, санитарную обработку после работы следует производить только после остывания автоклава.

2.6. Во время работы автоклава:

- не прикасаться к горячим поверхностям автоклава;
- не наклонять, не перемещать и не поднимать автоклав;
- не откручивать ручки 2 крышки автоклава;
- проверить работу предохранительного клапана, при достижении температуры 60°...70° повернуть головку клапана до щелчка, при этом должна вырваться наружу струя воздуха, если этого не произошло немедленно остановить процесс стерилизации и, после остывания автоклава заменить клапан;
- следить, чтобы температура в автоклаве не превышала 120°.

2.7. При возникновении отклонений в работе автоклава:

- отключить горелку под автоклавом;
- при необходимости сбросить давление в автоклаве до полного прекращения выхода пара, повернув головку предохранительного клапана 4 (для предотвращения попадания пара на руку надеть защитную перчатку);
- отвинтить ручки 2, отбросить кронштейны 3 и снять крышку 12;
- при необходимости вынуть кассету с банками из корпуса автоклава, взявшись двумя руками за ручки крышки 2 (предварительно слив воду);
- выявить причину неисправности;
- устранить неисправность;
- продолжить работу.

2.8. Разгрузку кассеты производить только после полного остывания банок.

2.9. Нагрев автоклава производить только на газовой или электрической бытовой плите, причём устанавливать его только на одну горелку, или на туристической газовой (бензиновой) горелке. Категорически запрещается использовать более мощные источники тепла, так как это может привести к преждевременному выходу из строя или разрушению самого автоклава и несчастному случаю.

2.10. В случае стравливания пара через предохранительный клапан при температуре ниже 115°, необходимо выключить нагрев автоклава, остудить его, и проверить работоспособность предохранительного клапана или термометра.

2.11. Категорически запрещается вносить изменения в конструкцию автоклава, в том числе глушить выходное отверстие предохранительного клапана.

2.12. Внимание! Термометр откалиброван по условиям работы автоклава и в нерабочем состоянии будет показывать значения отличные от температуры окружающей среды.

2.13. Безопасность автоклава гарантируется только при соблюдении правил пользования и при использовании его по прямому назначению.

3. ПОДГОТОВКА К РАБОТЕ И ПОРЯДОК РАБОТЫ В РЕЖИМЕ «СТЕРИЛИЗАЦИЯ»

ПОДГОТОВКА К РАБОТЕ

3.1. После продолжительного хранения вымыть автоклав, в том числе, уплотнительное кольцо в мыльном растворе.

3.2. Ввернуть кран сливной 9 в корпус автоклава, ввернуть манометр 13 в штуцер крышки 12. Резьбу в обоих случаях уплотнить.

3.3. Установить автоклав на плиту.

3.4. Надеть конец шланга слива 11 на штуцер 8 крана и закрепить его хомутом 12, другой конец опустить в ведро (или другую ёмкость) с небольшим количеством холодной воды. Для удобства удаления выливаемой воды заранее установить рядом второе пустое ведро.

3.5. Приготовить продукты согласно «Технологической инструкции производства консервов в автоклаве» или иным рецептам, расфасовать их по банкам и укупорить банки.

3.6. Установить банки в кассете.

Установить в кассету подготовленное количество банок с закатанными продуктами согласно таблице 2 (см. ниже) и надежно зафиксировать банки в кассете с помощью зажимных гаек 3, затягивая их крест-накрест ключом с лёгким усилием.

Таблица 2 — Вместимость автоклава

Вместимость банки, см ³		Слой	Максимальная вместимость – количество банок, устанавливаемых в кассету, шт.,
номинальная	полная		
500	560±15	1	7
		2	7
650	700±15	1	7
		2 *	7
800	865±15	1	7
1000	1060±20	1	4
1500	1550±20	1	4
2000	2080±30	1	3
3000	3200±50	1	1

*Во втором слое можно установить только банку номинальной вместимостью 500 см³

При установке банок в два слоя, банки верхнего слоя устанавливаются непосредственно на банки нижнего слоя без резиновой прокладки 5. Банки должны располагаться как можно ближе к шпилькам. Банки должны иметь одинаковую высоту.

Проверить надёжность крепления банок, для этого попытаться руками сдвинуть банки относительно основания и крышки кассеты. Сдвиг не допустим.

3.7. Снять крышку 12, аккуратно опустить кассету с банками в корпус автоклава.

3.8. Налить в корпус 1 воду из-под крана или другого источника, уровень воды должен быть на 2 см ниже верхней кромки корпуса.

3.9. Установить крышку 12 на место. Набросить на крышку кронштейны 3 с ручками 2 и, равномерно крест-накрест затягивая ручки 2 прижать крышку к корпусу.

3.10. Вытащив термометр из колбы, накапать 6-8 капель машинного масла и установить термометр на место.

3.11. Убедиться в том, что предохранительный клапан закрыт, для чего необходимо повернуть по стрелке его головку до щелчка.

ПОРЯДОК РАБОТЫ

3.12. Разжечь горелку и отрегулировать силу пламени так, чтобы языки пламени не выходили за габарит корпуса автоклава (или включить электроплиту).

3.13. Нагреть воду в автоклаве до температуры стерилизации. Поддерживать температуру стерилизации в течение времени, рекомендуемого в выбранном Вами рецепте. Контроль температуры осуществлять по стрелочному термометру 5, поддерживать её постоянной, регулируя силу пламени горелки. Время контролировать по часам. Для контроля давления и косвенно температуры, на крышке 12 установлен манометр 13. При показании манометра равном 2 bar, температура в автоклаве должна быть ~120°C. Если термометр показывает значительно меньше, то значит, он не исправен. Если термометр показывает температуру более 120°, а манометр показывает менее 2 bar и при дальнейшем нагреве начинает срабатывать предохранительный клапан, то значит, неисправен манометр.

3.14. После окончания времени стерилизации:

- выключить горелку,
- открыть кран 9 для слива воды, слив воды происходит через жиклер за 20-30 минут.

3.15. После остывания автоклава до 95°C повернуть головку предохранительного клапана 6 не достигая щелчка, дождаться сброса давления в автоклаве. Эти действия позволят продолжиться процессам: слива воды и более интенсивному остыванию кассеты с банками.

3.16. После прекращения выхода пара из предохранительного клапана, повернуть головку клапана дальше до щелчка (клапан закроется).

3.17. Отвинтить ручки 2, отбросить кронштейны 3, снять крышку 12.

3.18. Вынуть кассету 6 из автоклава и установить в безопасное место для дальнейшего остывания.

3.19. После остывания банок до комнатной температуры открутить гайки, снять крышку 2, вынуть банки с консервируемой продукцией и проверить состояние крышек, банок и прочность закатки.

ПРОЦЕСС СТЕРИЛИЗАЦИИ ЗАВЕРШЕН !

3.20. После окончания стерилизации:

- слить остатки воды из корпуса автоклава в ведро, наклонив автоклав;
- промыть кассету, корпус и крышку холодной водой, протереть их тряпкой, просушить.

3.21. В случае затруднения сброса воды, перед следующей стерилизацией необходимо промыть (продуть) жиклёр. Для этого: открутить гайку, извлечь сеточку, открыть кран, тщательно промыть отверстие жиклёра и сеточку проточной водой (продуть воздухом). После чистки и мойки, установить все в обратном порядке.

4. ПОДГОТОВКА К РАБОТЕ И ПОРЯДОК РАБОТЫ В РЕЖИМЕ «ДИСТИЛЛЯЦИЯ»

ПОДГОТОВКА К РАБОТЕ

4.1. Убрать из автоклава кассету 6.

4.2. Повторить пункты 3.1., 3.2., за исключением ввертывания манометра 13 (если он ввернут, то его необходимо вывернуть).

4.3. Залить в автоклав дозу воды - 3 литра, которая является минимальной и должна оставаться в автоклаве после окончания процесса дистилляции.

4.4. Отмерить и долить в автоклав такое количество воды, которое необходимо получить в виде дистиллята. Максимальный уровень воды, залитой в автоклав, не должен доходить до края емкости автоклава 3 см.

4.5. Поставить крышку 12 на место, убедиться в правильной её установке. Набросить на крышку кронштейны 3 с ручками 2 и, равномерно крест-накрест затягивая ручки 2 прижать крышку к корпусу.

4.6. Собрать дистиллятор (рис. 2), при помощи накидной гайки соединить его с автоклавом, предварительно вывернув манометр 13. Соединить дистиллятор трубкой с краном, а второй трубкой со сливом

(раковина, ванна и т.п.) Проверить плотность всех соединений трубок и крышки автоклава.

4.7. Установить емкость для сбора дистиллированной воды.

ПОРЯДОК РАБОТЫ

4.8. Установить автоклав на газовую горелку, так, чтобы горелка находилась на середине дна автоклава.

4.9. Разжечь горелку и отрегулировать силу пламени так, чтобы языки пламени не выходили за габарит корпуса автоклава.

4.10. При нагреве воды в автоклаве до температуры кипения из отводящей трубки дистиллятора появится пар.

4.11. При появлении пара из конца отводящей трубки открыть водопроводный кран и заполнить рубашку конденсатора водой до выхода её из сливной трубки (рис. 2).

4.12. При появлении первых капель дистиллированной воды из отводящей трубки (рис. 2) отрегулировать расход воды через конденсатор так, чтобы из отводящей трубки не выходил пар. Поддерживать постоянную температуру воды в корпусе автоклава, регулируя силу пламени горелки.

4.13. При получении необходимого количества дистиллированной воды необходимо выключить горелку и дождаться прекращения процесса кипения в автоклаве. При этом перестает капать вода из отводящей трубки (рис. 2).

4.14. Закрыть подачу воды в рубашку конденсатора.

ПРОЦЕСС ДИСТИЛЛЯЦИИ ЗАВЕРШЕН !

4.15. После окончания дистилляции:

- слить из сухопарника возможные тяжелые фракции;
- отсоединить дистиллятор от автоклава;
- слить воду из рубашки конденсатора;
- отсоединить шланги от конденсатора;
- открутить упоры крышки автоклава, снять крышку;
- слить остатки воды из корпуса автоклава;
- промыть корпус, крышку, конденсатор, гибкий металлический шланг, трубки и предохранительный клапан холодной водой, протереть их ветошью, дать просохнуть.

5. ПРАВИЛА ТРАНСПОРТИРОВАНИЯ, УПАКОВКИ И ХРАНЕНИЯ

5.1. Автоклав транспортируется всеми видами транспорта **ТОЛЬКО В ВЕРТИКАЛЬНОМ ПОЛОЖЕНИИ**, не допускаются резкие встряхивания, кантование, загрязнение, механические повреждения.

При нарушении указанного правила, завод-изготовитель не несет ответственности за сохранность автоклава.

5.2. Автоклав поставляется в ящике из гофрированного картона или без упаковки по согласованию с заказчиком.

5.3. Автоклав должен храниться в сухом, закрытом помещении, в упаковке или без нее.

5.4. Перед транспортировкой снять шланг слива, вывернуть сливной кран, вывернуть ручки 2 (рис. 1) и снять крышку, вытащить из колбы термометр и запаковать его в коробочку, вывернуть манометр и уложить в коробочку. Уложить всё это вместе с кассетой внутрь корпуса автоклава. «Руководство по эксплуатации» и «Технологическую инструкцию» положить в полиэтиленовый пакет и уложить в корпус автоклава. Установить крышку 12 (рис. 1) и закрепить крышку на корпусе.

6. ВОЗМОЖНЫЕ НЕИСПРАВНОСТИ И СПОСОБЫ ИХ УСТРАНЕНИЯ

№	Неисправность	Вероятная причина	Способ устранения
1	Из-под крышки автоклава при температуре больше 100°C капает вода и выходит пар.	1.1. Ослабло крепление.	Подтянуть упоры крепления крышки.
		1.2. Проблемы с уплотняющим кольцом.	Осмотреть кольцо, очистить его от налета и при необходимости заменить.
2	Выходит пар из трубки конденсатора.	Нет протока холодной воды, через рубашку конденсатора.	Проверить проток охлаждающей воды, отрегулировать.
3	Конденсация воды мала или отсутствует.	Внутренняя поверхность конденсатора покрылась накипью.	Удалить накипь с помощью раствора уксуса или лимонной кислоты. Промыть холодной водой

7. ГАРАНТИЙНЫЕ ОБЯЗАТЕЛЬСТВА

Завод-изготовитель гарантирует работу автоклава в течение 12 месяцев со дня продажи при условии соблюдения правил хранения, транспортирования и эксплуатации, указанных в настоящем руководстве